

# Intel® Desktop Board DP43TF Quick Reference

English - 中文 - 한국어 - 日本語 - Polski - Italiano - Français - Deutsch - Русский - Português (Brasil) - Español

This guide contains basic instructions for installing the desktop board. For more detailed information, refer to the Product Guide on the Intel® Express Installer driver DVD-ROM.

本指南包括安装桌面主板的基本指导说明。有关详情，请参阅 Intel® Express Installer (Intel 快速安装程序) 驱动程序光盘上的《产品指南》。

본 안내서는 데스크톱 보드를 설치하기 위한 기본 지침을 제공합니다. 자세한 내용은 Intel® Express Installer 드라이버 DVD-ROM 에 있는 제품 안내서를 참조하십시오.

このガイドには、デスクトップボードの基本的なインストール手順が記載されています。詳しい情報については、インテル® Express Installer ドライバの DVD-ROM に入っている製品ガイドを参照してください。

Niniejsza instrukcja zawiera podstawowe informacje dotyczące instalacji płyty głównej. Bardziej szczegółowe informacje można znaleźć w Instrukcji obsługi produktu na dysku DVD-ROM ze sterownikiem Intel® Express Installer.

Questo manuale contiene le istruzioni di base per l'installazione della scheda. Per informazioni più dettagliate, consultare il Manuale del prodotto sul DVD-ROM dei driver Intel® Express Installer.

Ce guide fournit des instructions de base portant sur l'installation de la carte pour PC de bureau. Pour de plus amples informations, reportez-vous au Guide du produit figurant sur le DVD-ROM des pilotes d'Intel® Express Installer.

Dieses Handbuch enthält grundlegende Anleitungen zur Installation des Desktop-Motherboard. Weitere Informationen finden Sie im Produkthandbuch auf der Intel® Express Installer Treiber-DVD-ROM.

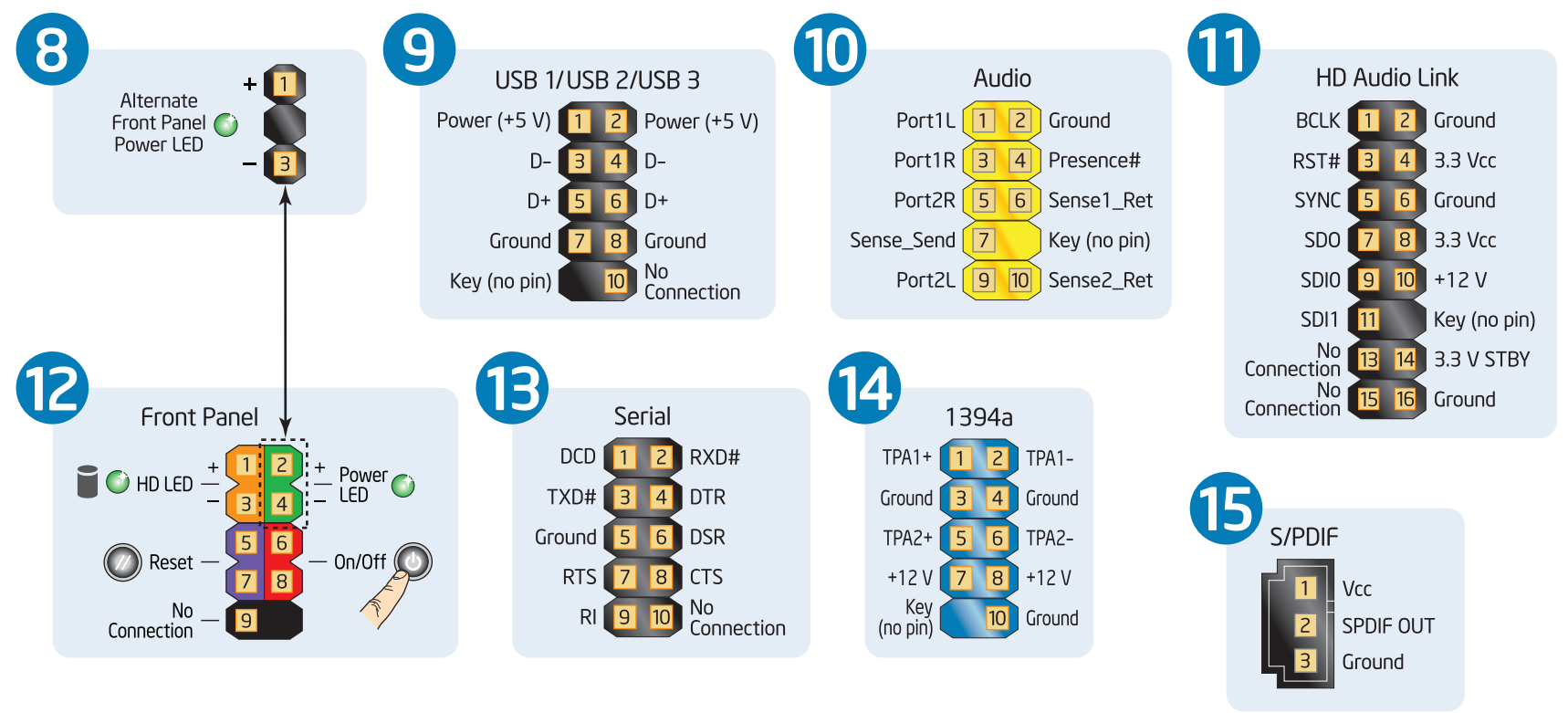
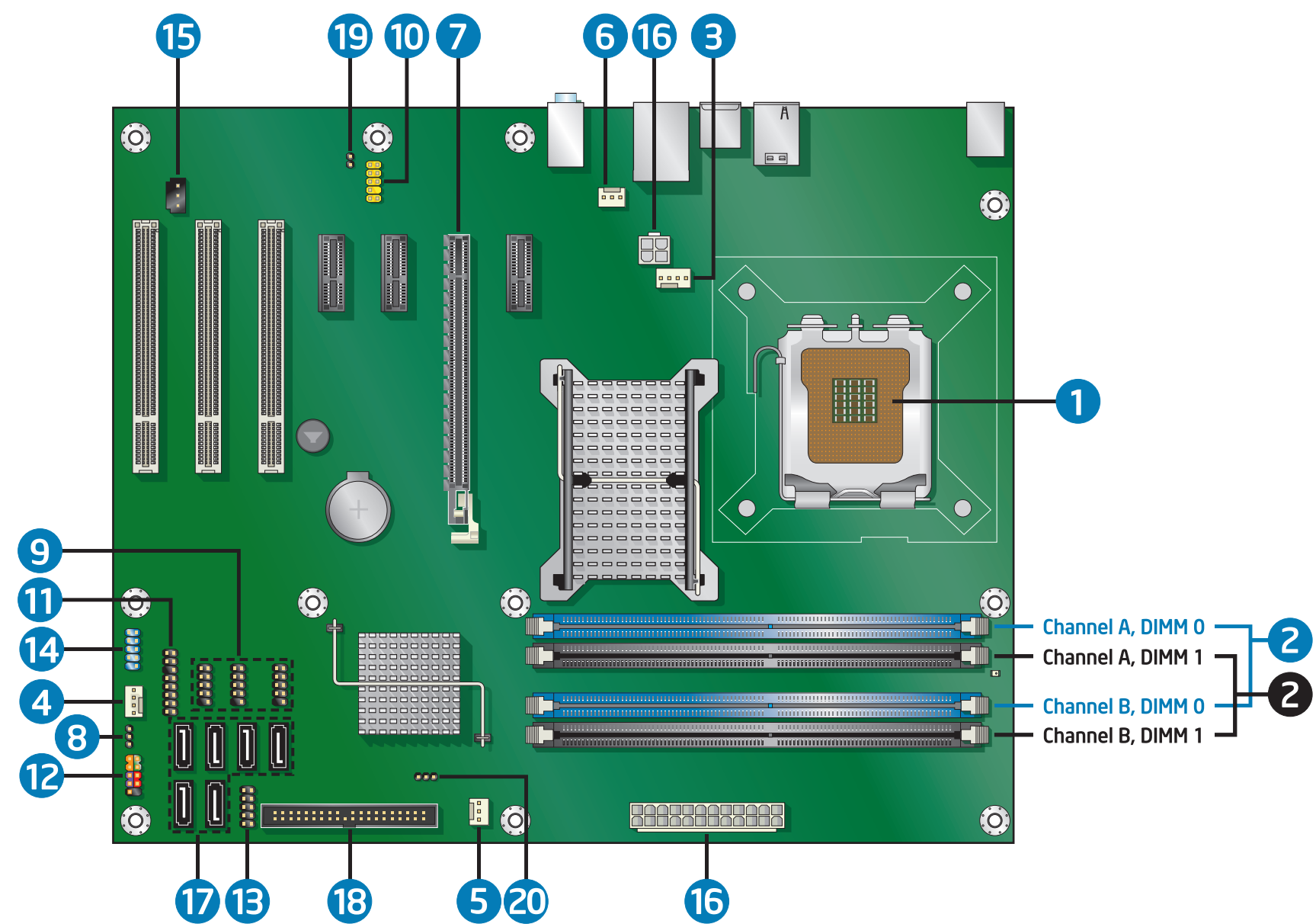
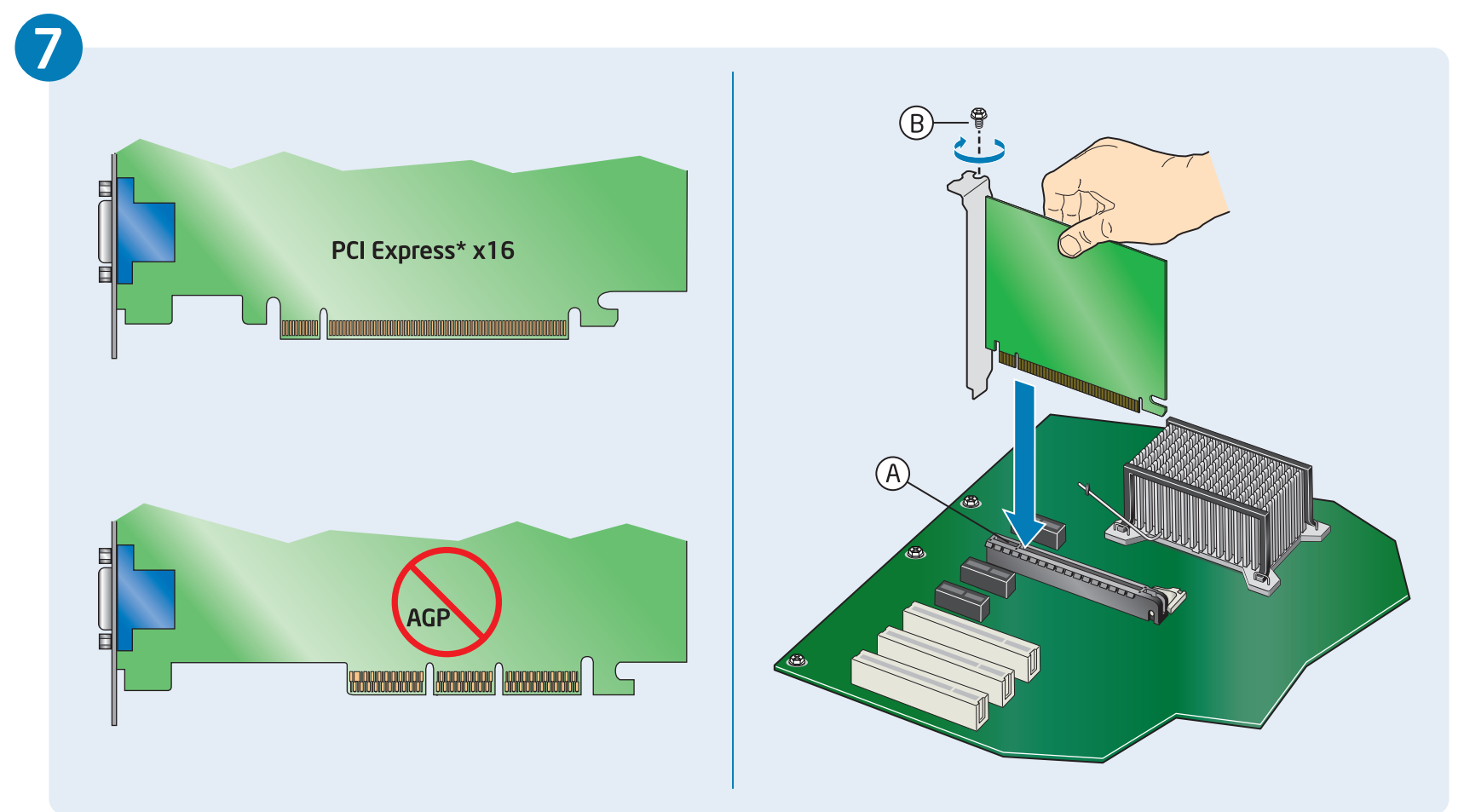
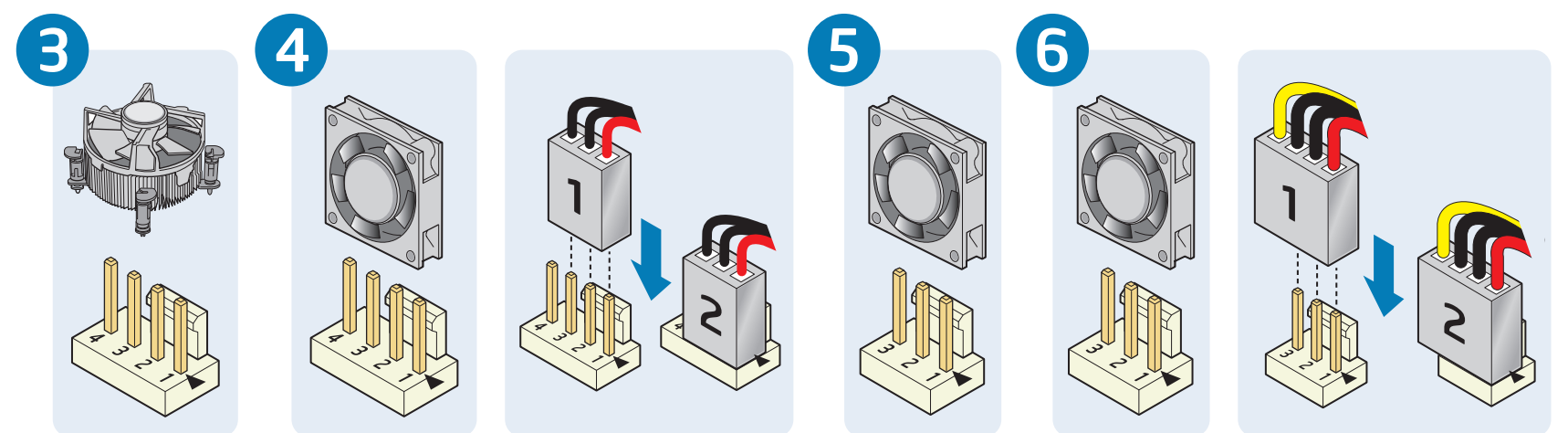
В этом руководстве содержатся основные инструкции по установке системной платы для настольного компьютера. Для получения подробной информации см. "Руководство по продукту" на DVD Intel® Express Installer с драйверами.

Este guia contém instruções básicas para a instalação da placa de desktop. Para obter informações mais detalhadas, consulte o Guia do produto no DVD-ROM de drivers do Intel® Express Installer.

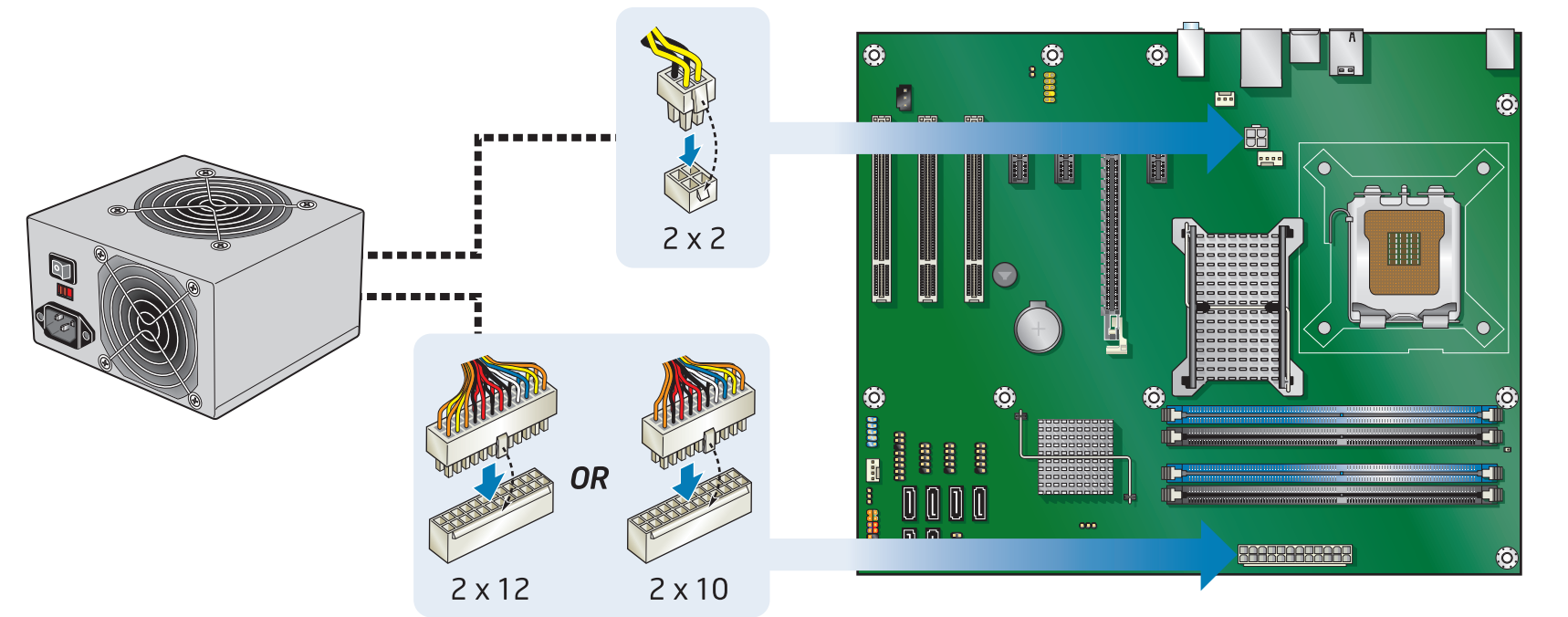
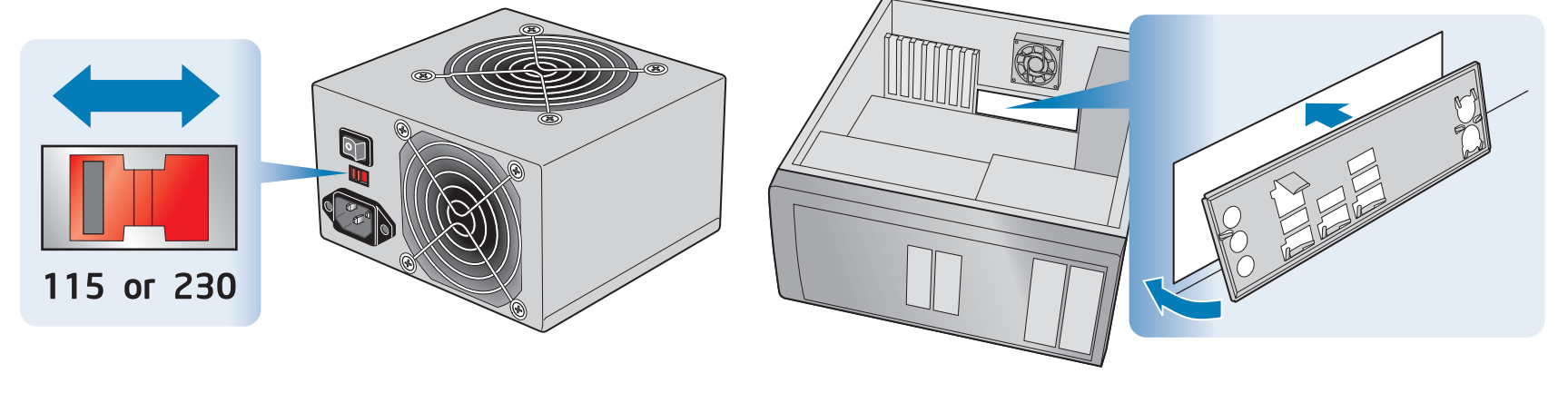
Esta guía contiene instrucciones básicas para la instalación de la placa de escritorio. Para obtener información más detallada, consulte la Guía de producto en el DVD-ROM de controladores Intel® Express Installer.

사용자안내문(본급기)이 기기는 가정용으로 전자파 적합등록을 한 기기로서 주거지역에서는 물론 모든 지역에서 사용할 수 있습니다.

E40795-002



16 CAUTION Failure to use the appropriate power supply and/or not connecting the 12 V (2x2) power connector to the desktop board may result in damage to the board, or the system may not function properly.



1 For CPU compatibility go to: <http://processormatch.intel.com>

